

Opal Kirchenbiber Opal Standard Kirche

Opal Kirchenbiber –
Matt, Naturrot



**OPAL KIRCHENBIBER
MATT (NATURROT)**

Naturrot/gebürstet/gewellt/Segmentschnitt



**OPAL STANDARD KIRCHE
MATT (NATURROT)**

Naturrot/glatt/Rundschnitt



EIN BIBERSCHWANZZIEGEL FÜR DIE DENKMAL- PFLEGE – HISTORISCH UND ZEITGEMÄß

Dieser stranggezogene Biberschwanzziegel eignet sich besonders gut für die Eindeckung denkmalgeschützter Gebäude. Der Opal Kirchenbiber zeichnet sich durch seine gebürstete Oberfläche, sein gewelltes Profil und durch seinen historischen Segmentschnitt aus. Auch als Opal Standard Kirche mit glatter Oberfläche und Rundschnitt erhältlich.

EIN KOMPLETTES DACHSYSTEM

- Große Auswahl an Formziegeln und Systemkomponenten.
- Jeweils in Funktion, Form, Farbe und Material aufeinander abgestimmt.

TECHNISCHE DATEN

Variable Decklänge: 145 – 165 mm Doppeldeckung*
290 – 330 mm Kronendeckung*

Mittlere Deckbreite: 180 mm

Bedarf pro m²: 33,7 – 38,3 St.

Gewicht pro Stück: ca. 2,8 kg

Regeldachneigung: 30°

* dachneigungsabhängig

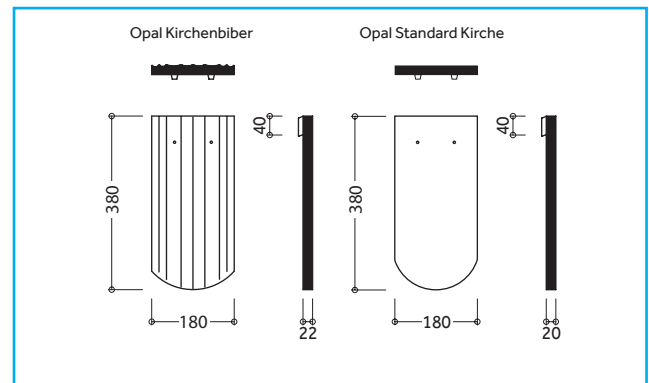
MADE IN GERMANY

Braas Dachziegel werden in Deutschland hergestellt. Sie bestehen aus hochwertigen Tonen ausgewählter heimischer Tongruben.

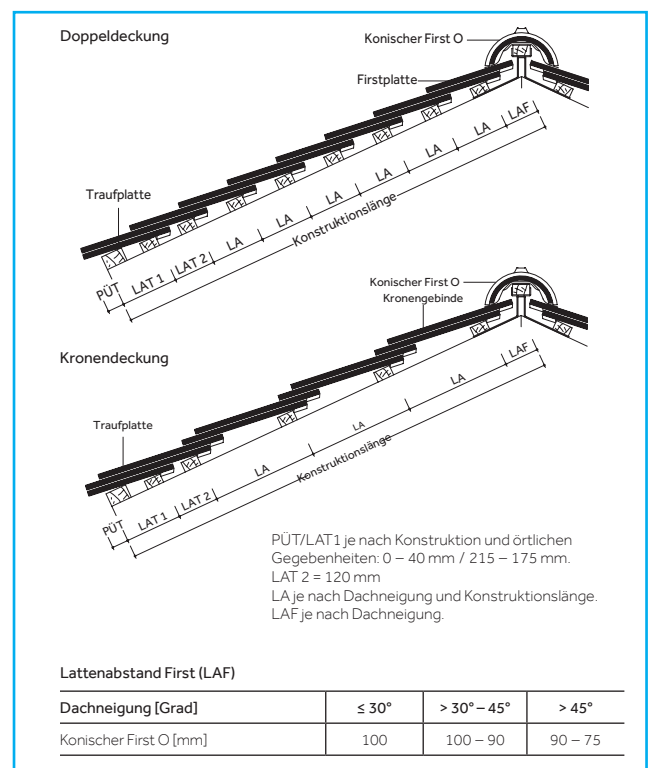


Mehr Informationen unter www.bmggroup.de

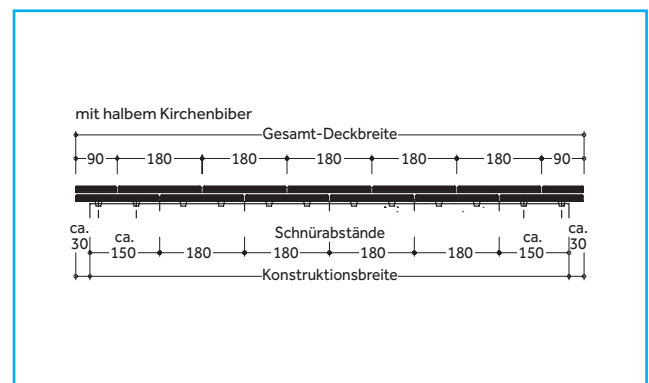
ABMESSUNGEN



EINTEILUNG TRAUFE – FIRST



EINTEILUNG ORTGANG – ORTGANG



Die Biberschwanzziegel werden nach den Fachregeln des deutschen Dachdeckerhandwerks mit geringem Seitenabstand (Fugen) verlegt, um Schäden durch Bewegung der Unterkonstruktion zu vermeiden. Der geringfügige Seitenabstand ist im Schnürmaß zu berücksichtigen. Dachziegel werden aus natürlichen Rohstoffen hergestellt. Fertigungsbedingte Schwankungen der Farbe und Oberflächenstruktur innerhalb eines engen Toleranzbereiches sind bei Mustern und Lieferlosen daher ganz normal. Sie entsprechen der Produktnorm. Farbänderungen können auch durch Witterungseinflüsse sowie Lichteinwirkung im Laufe der Zeit auftreten. Naturrote Dachziegel zeichnen sich zusätzlich durch ein lebendiges Farbspiel aus. Produktzeichnungen dienen der Veranschaulichung, die Maße sind keine fertigungstechnischen Sollwerte.



BRAAS

Innendienst

T 06104 800 1000

F 06104 800 1010

E innendienst@bmigroup.com

Technische Beratung

T 06104 800 3000

E awt.beratung.de@bmigroup.com

BMI Deutschland GmbH

Frankfurter Landstraße 2–4

61440 Oberursel

bmigroup.de